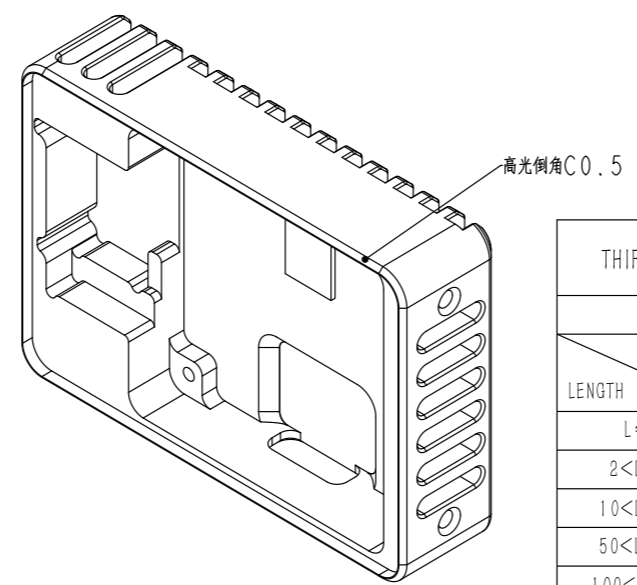
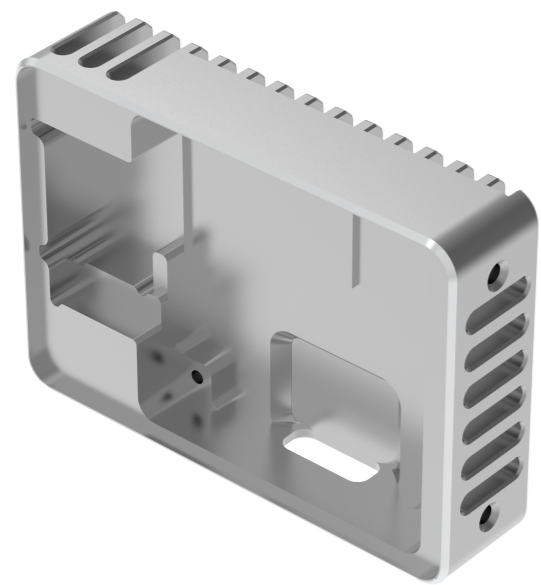
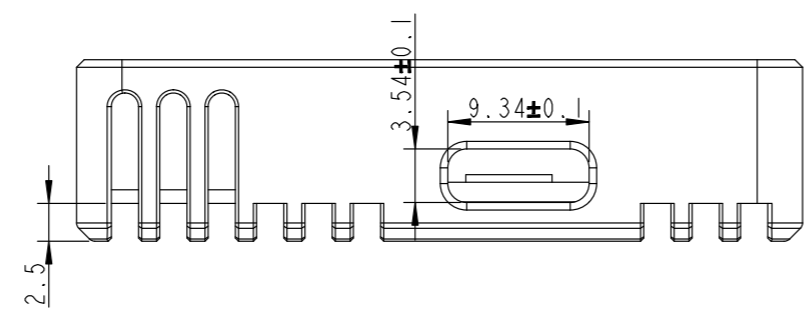
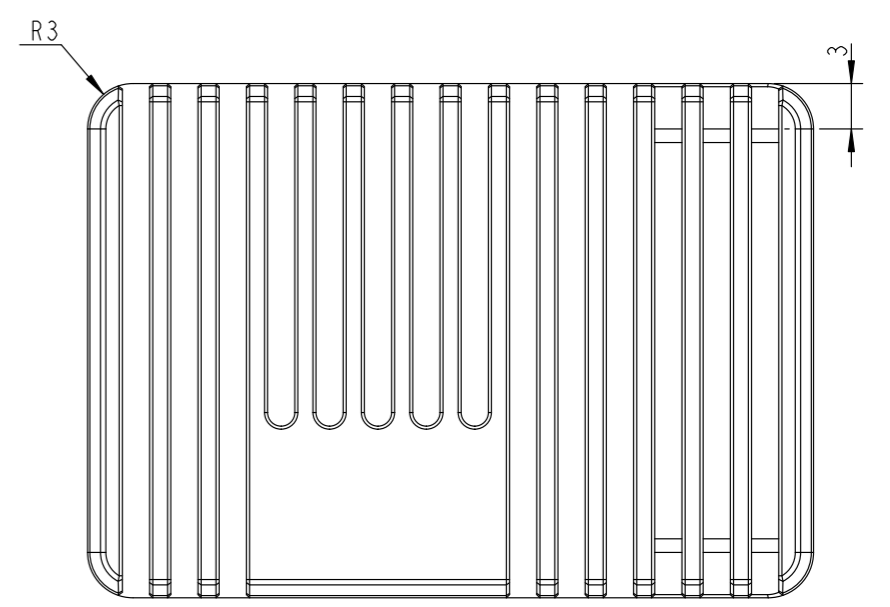
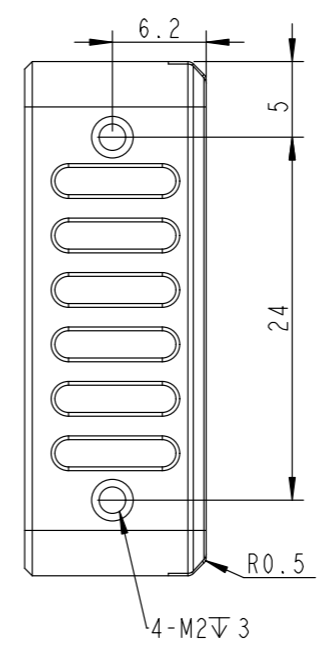
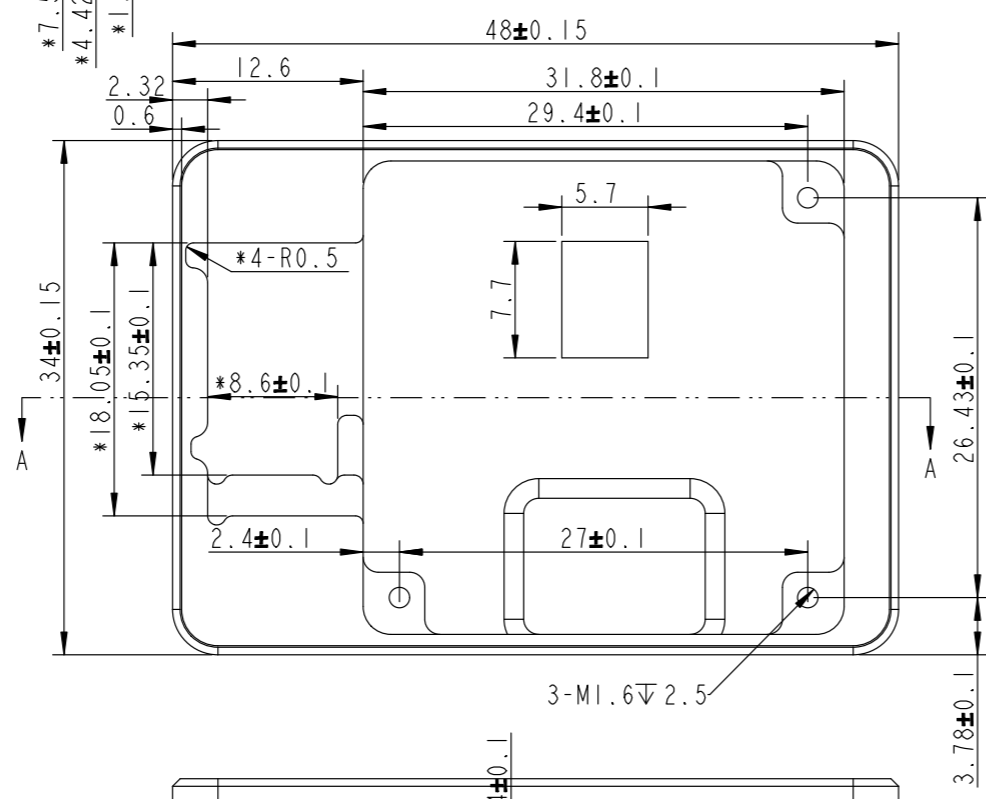
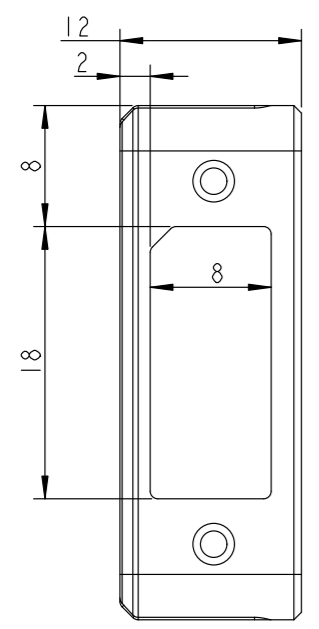
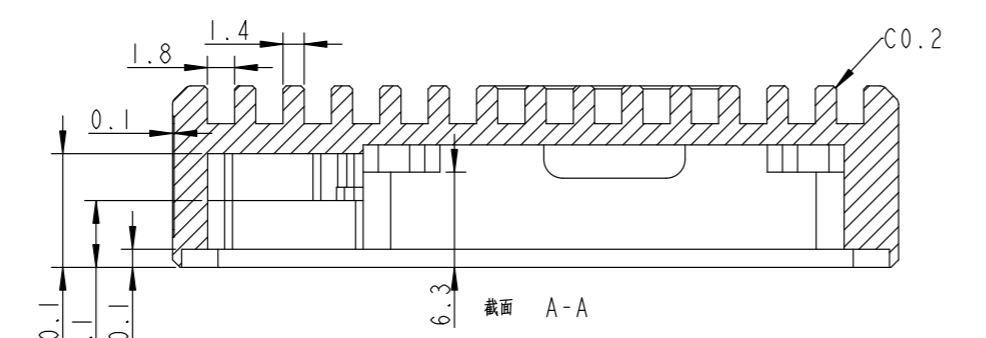


ROHS / REACH / HF			
版本	位置	变更说明	时间
01		New Release	2020.0416



技术要求:

- 带\*为重要管控尺寸
- 工艺要求: CNC+喷120目细砂+阳极氧化(颜色:亚光银)+高光倒角
- 外观面不允许刀痕,划伤,破孔,色差,露白,油污等缺陷
- 未注圆角取R1
- 未标注公差参考公差表
- 所用材质符合ROHS

THIRD ANGLE PROJECTION					
TOLERANCE UNLESS OTHERWISE STATED					
GRADE	✓	X	X		
	A	B	C		
LENGTH					
L ≤ 2	±0.03	±0.05	±0.1		
2 < L ≤ 10	±0.05	±0.10	±0.2		
10 < L ≤ 50	±0.08	±0.15	±0.3		
50 < L ≤ 100	±0.10	±0.20	±0.4		
100 < L ≤ 200	±0.12	±0.25	±0.5		
ANGLE	±0.5°	±1°	±2°		

DES. BY		*保密信息, 未经授权禁止复制*		
CHK. BY				
APP. BY				
VER				
Project Name				
Part Name				
Dwg. No				
Material				
Scale		Size	A3	
Units	mm	Sheet: 1 of 1		