

固态激光雷达_CS40

产品手册



产品介绍

CS40 搭载了分辨率为 640*480 的 PToF 图像传感器，利用 PToF 技术获取物体和空间的三维信息，具备大视场角，以太网传输等优良性能，为用户提供便捷高效的 3D 感知能力。

该产品采用高性能硬件处理平台，用户可集成多种应用算法，减少对后端应用平台的依赖。支持 TCP/IP 网络通信协议，实现远距离的数据传输。

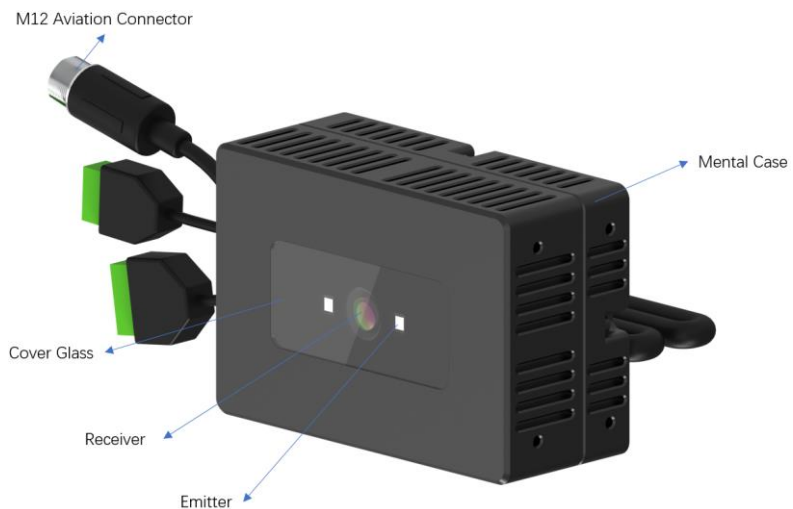
产品特点

- 以太网传输，数据低延迟
- 高动态测量范围
- 抗阳光 (120Klux)
- 大视场角 H90°xV70°

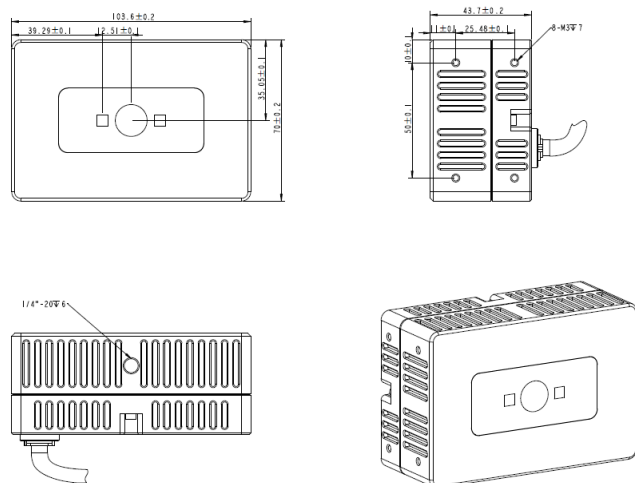
适用场景

- 室外避障
- 栈板识别
- 视觉定位与引导
- 安防监控

产品说明

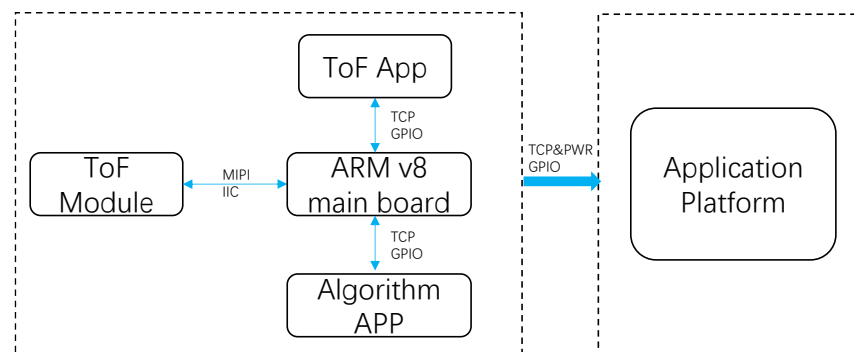


机械结构

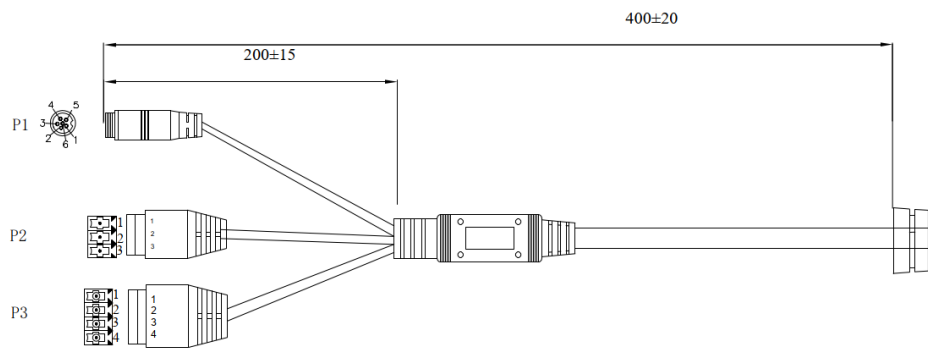


技术参数		
深度图像	分辨率	640*480/15FPS
	FOV	H90°xV70°
基本参数	工作距离	0.2-4m, Outdoor
	VCSEL 波长	940nm
	精度	0.2~0.5m: ±2.0cm @ 90% reflectivity 0.5~4m: ±1.5% @ 90% reflectivity
	产品尺寸	103.6mm*70mm*43.7mm
	数据传输	TCP/IP 协议
	供电方式	DC: 12-24V/2A
	功耗	average 4.5W
	操作系统	Win 10, Linux, ROS
	工作温度	-10 ~ 50°C

系统架构

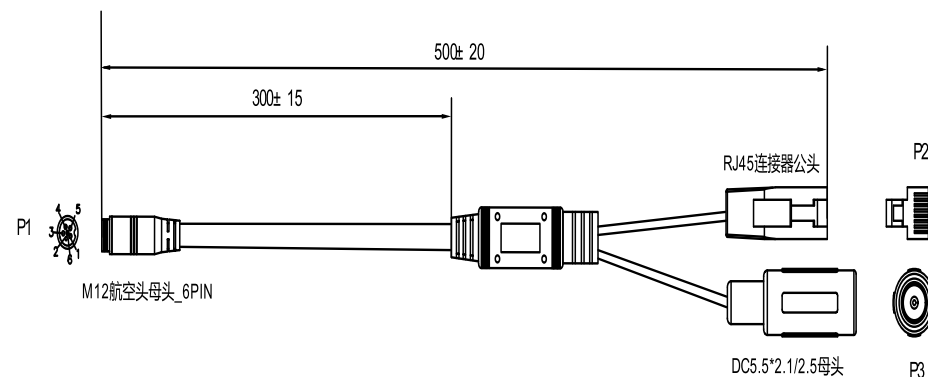


尾线说明



CS40 尾线示意图

转接线说明



CS40 转接线示意图

P1:M12 航空头公头_6PIN		P2:DGK5.08_3PIN		P3:DGK5.08_4PIN	
Pin Number	Signal Name	Pin Number	Signal Name	Pin Number	Signal Name
1	100BASE-T: TX-	1	GND	1	GND
2	100BASE-T: TX+	2	VCSEL_IN	2	RS485_A(P)
3	V+(12-24V/2A)	3	V+(12-24V/2A)	3	RS485_B (N)
4	100BASE-T: RX-	注: P2 Pin1&Pin3 为电源接口可用于给其他旁路设备供电; Pin2 为外部触发信号, 用于控制激光器工作状态	4	GND	
5	100BASE-T: RX+				
6	EGND				

CS40 转接线说明

P1:M12 航空头母头_6PIN		P2:RJ45 公头		P3:DC5.5*2.5 公头	
Pin Number	Signal Name	Pin Number	Signal Name	Pin Number	Signal Name
1	100BASE-T: TX-	1	100M_TX+	注: 需搭配 DC5.5*2.5, 供电范围为 12-24V/2A 的适配器使用。 建议购买链接: https://item.jd.com/100029626633.html	
2	100BASE-T: TX+	2	100M_TX-		
3	V+(12-24V/2A)	3	100M_RX+		
4	100BASE-T: RX-	6	100M_RX-		
5	100BASE-T: RX+				
6	EGND				

CS40 转接线说明

注意事项

- 请勿用其他热源加热此产品;
- 请勿摔落、撞击或拆解本产品, 以防内部组件损坏及精度下降;